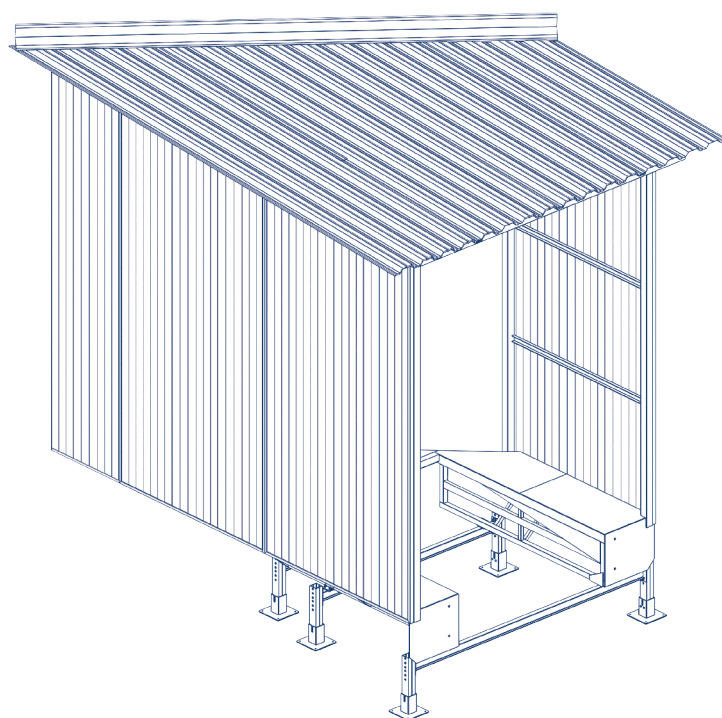


Назначение изделия	2
Оборудование	2
Инструменты	3
Общие инструкции по технике безопасности	3
Монтаж	4
Приложение	10

Тамбур перегрузочный легкой серии косой



Инструкция по монтажу и эксплуатации

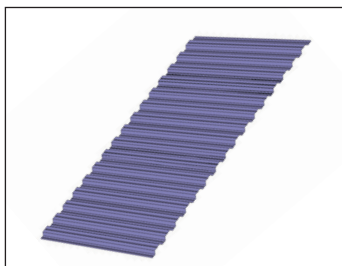
НАЗНАЧЕНИЕ ИЗДЕЛИЯ

Тамбур перегрузочный представляет собой комплексную конструкцию, вынесенную за пределы здания, что позволяет эффективно использовать складские площади. В комплексную конструкцию тамбура перегрузочного входят герметизатор проема и уравнительная платформа.

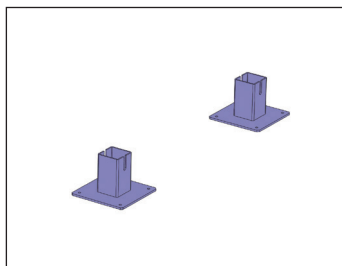
Размеры тамбура определяются габаритами необходимой уравнительной платформы и герметизатора проема.

ОБОРУДОВАНИЕ

Детализровка



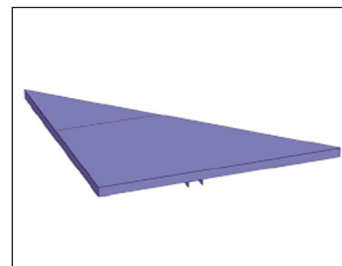
Профлист С44



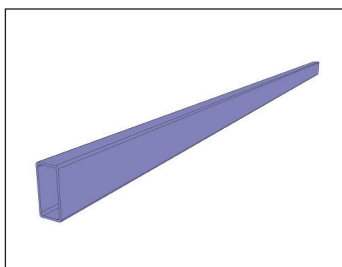
Основания опор



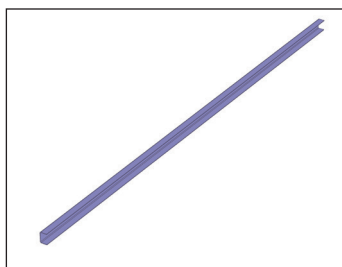
Стена



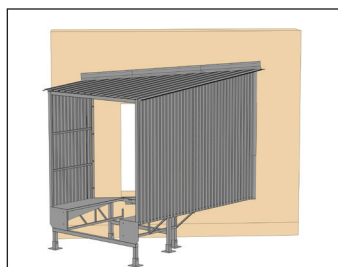
Треугольник тамбура



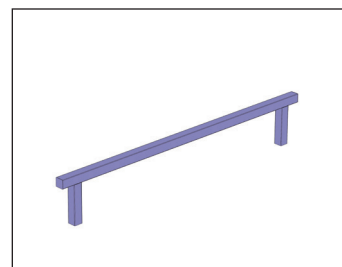
Труба 50x50x3 мм
100x50x4 мм



Уголок 50x50x4 мм



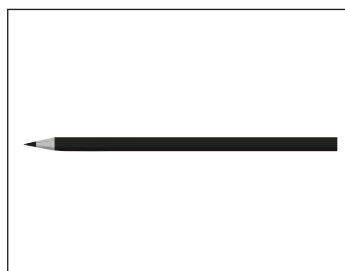
Тумбы



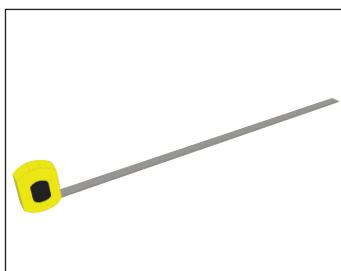
Опора

ИНСТРУМЕНТЫ

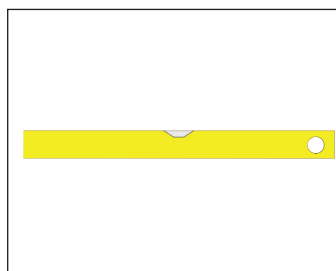
Для выполнения монтажа рекомендуется использовать следующие инструменты:



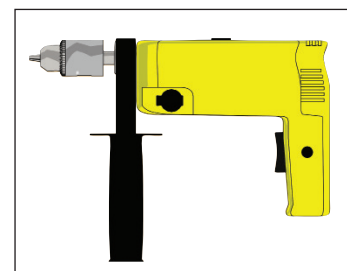
Карандаш



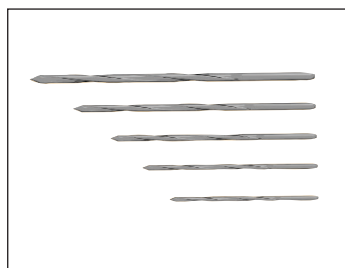
Рулетка



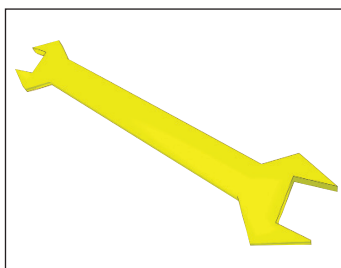
Строительный уровень



Дрель и перфоратор



Комплект сверл



Комплект гаечных ключей



Перчатки



Сварочный аппарат

ОБЩИЕ ИНСТРУКЦИИ ПО ТЕХНИКЕ БЕЗОПАСНОСТИ

Для обеспечения правильной и безопасной установки тамбура перегрузочного выполняйте следующие правила:

- при монтаже используйте только исправные инструменты;
- выполняйте этапы установки в той последовательности, в которой они указаны на рисунках;
- при замене поврежденных деталей используйте только оригинальные запчасти.

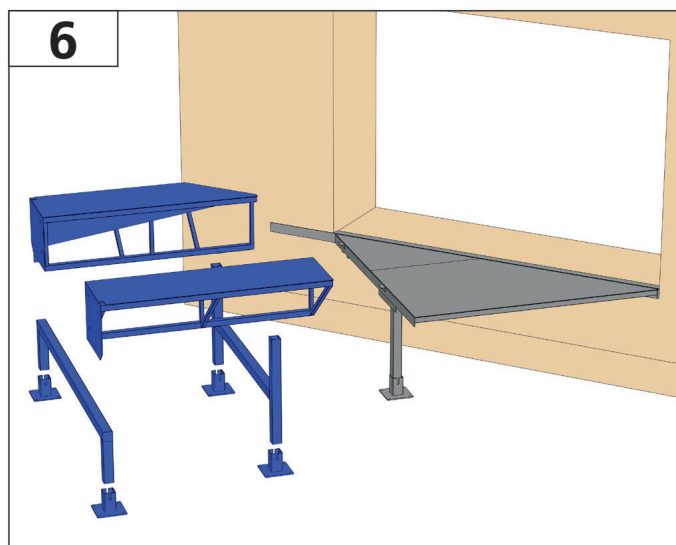
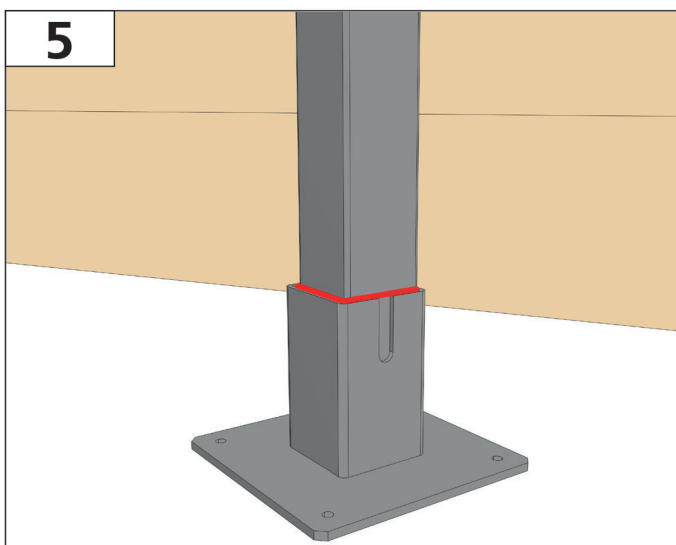
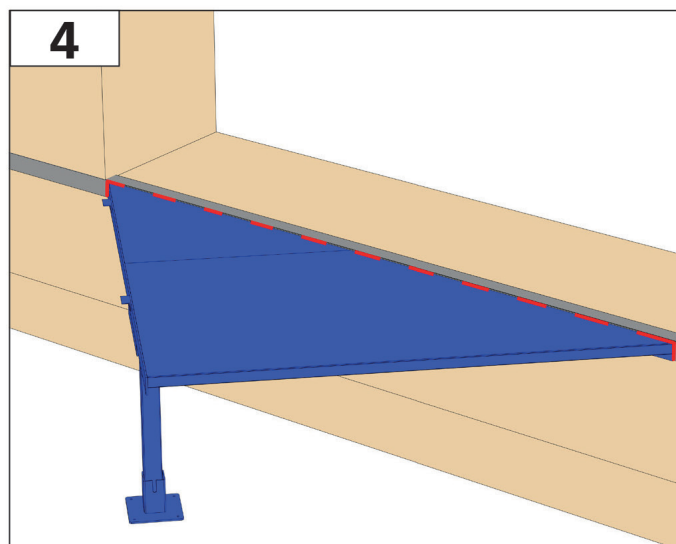
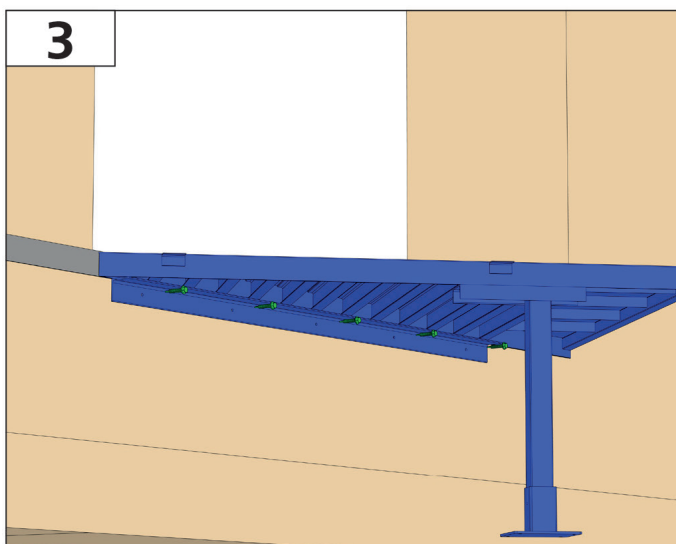
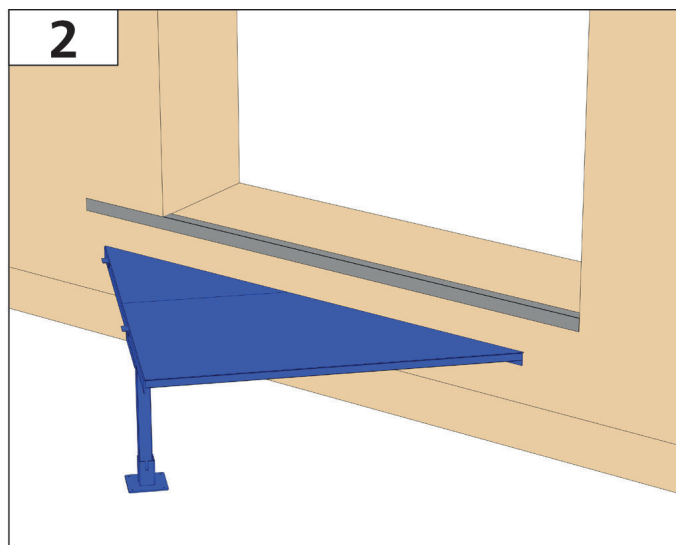
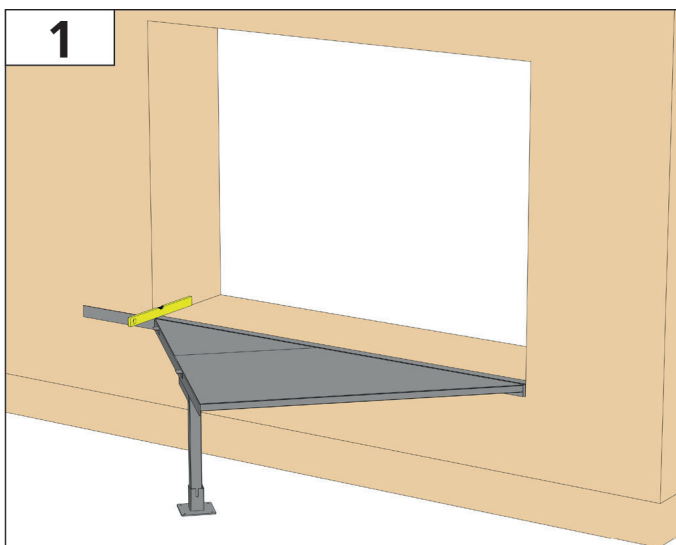
В ином случае правильная работа изделия не может быть гарантирована. Кроме того, гарантия потеряет силу.

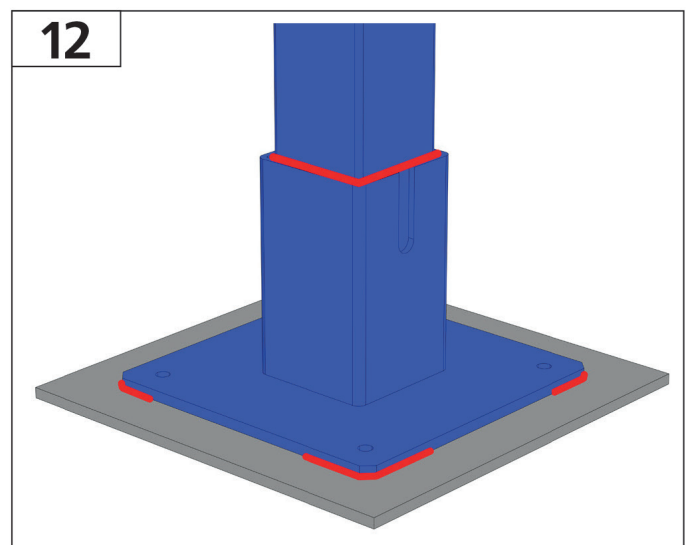
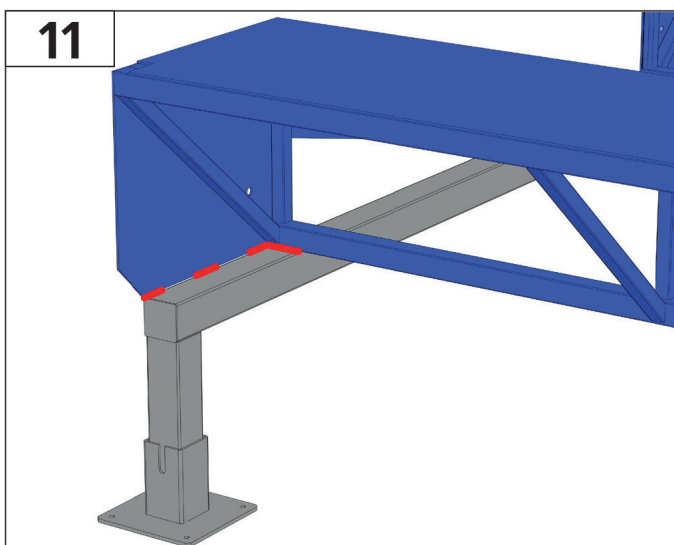
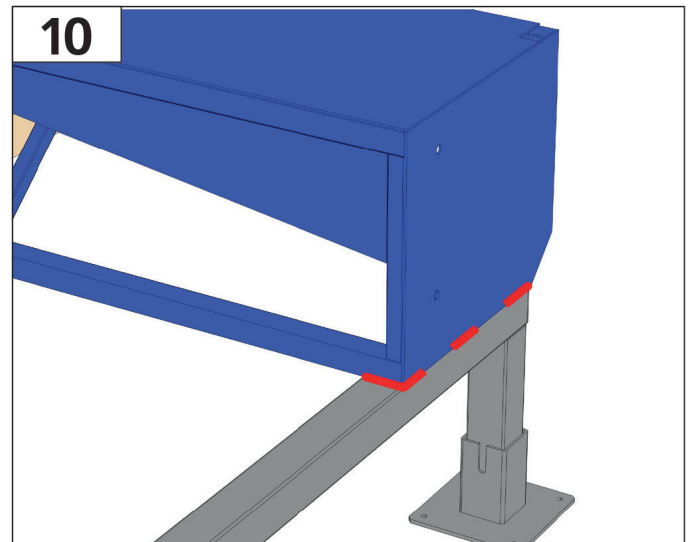
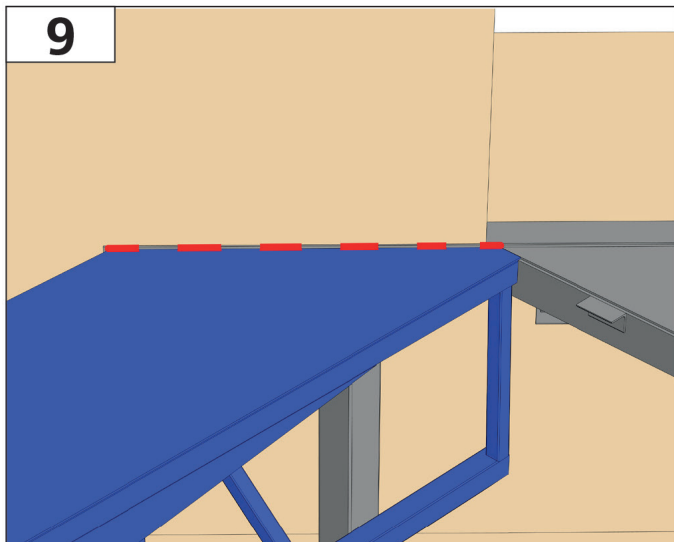
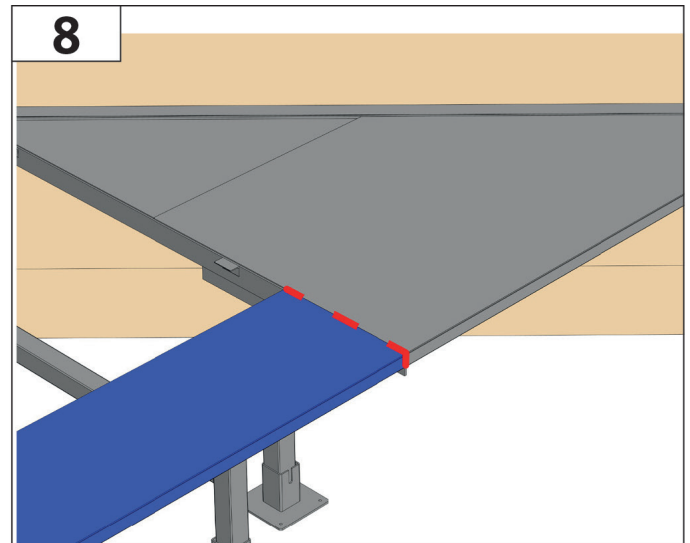
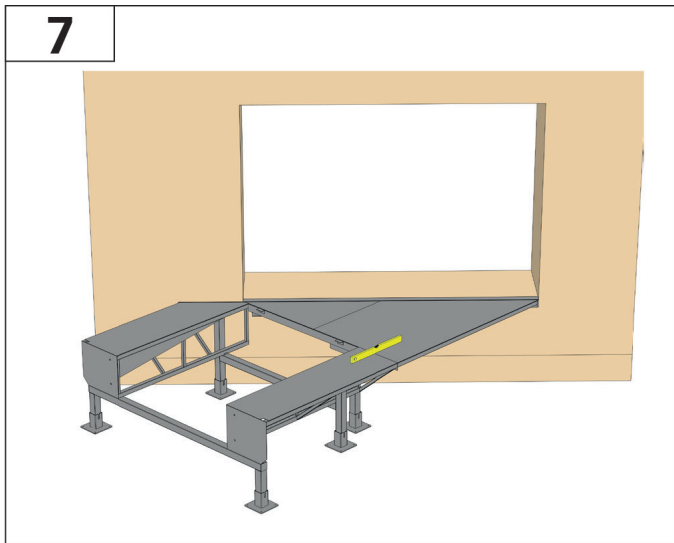


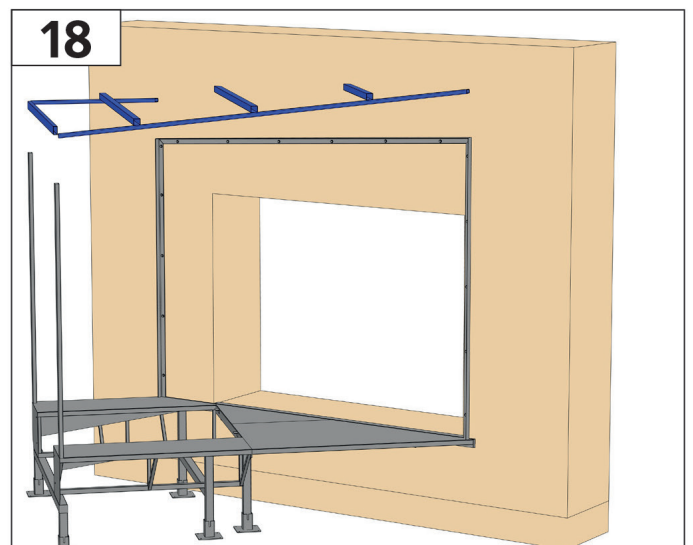
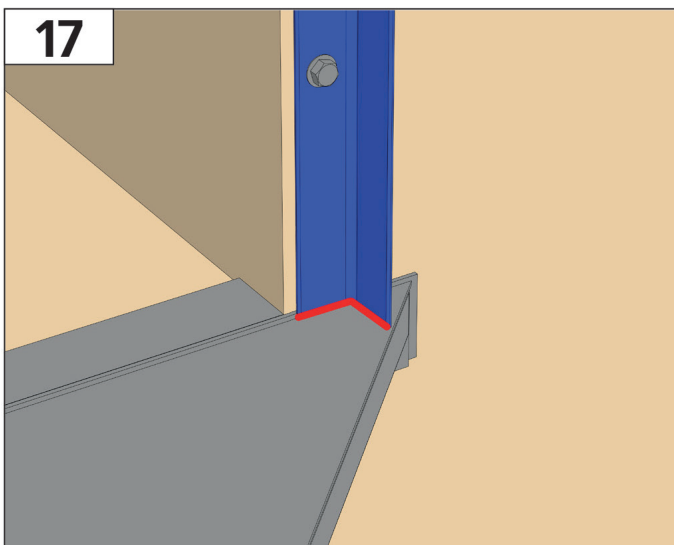
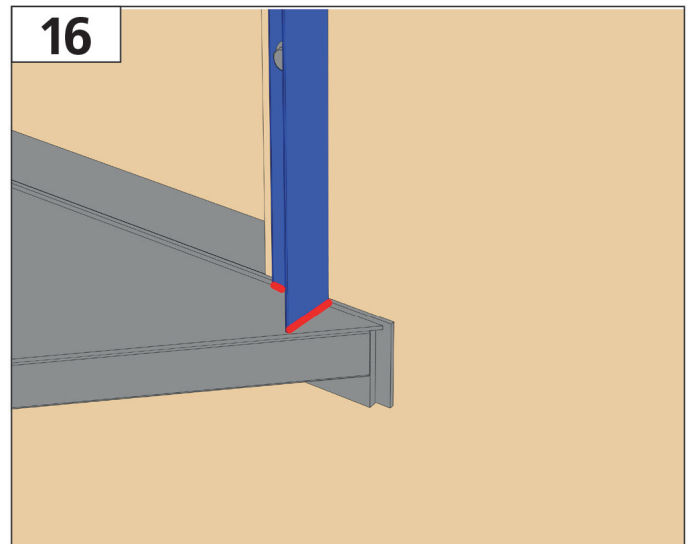
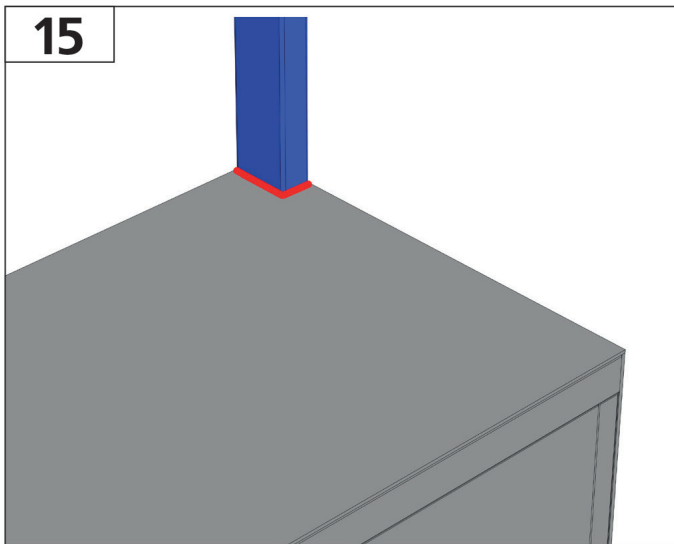
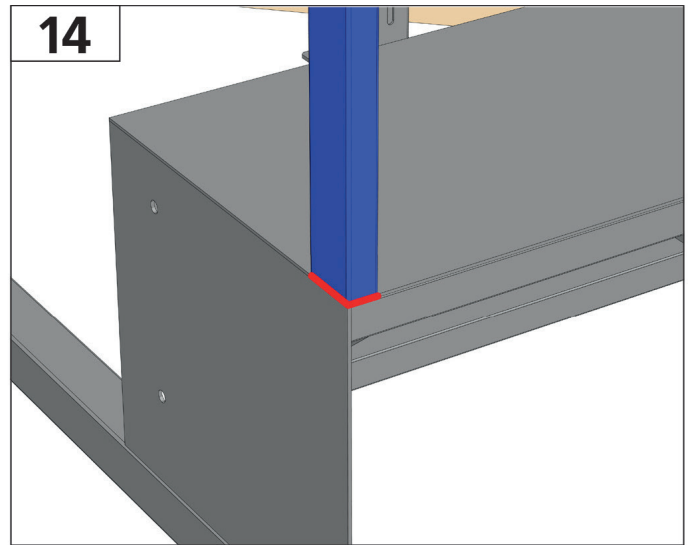
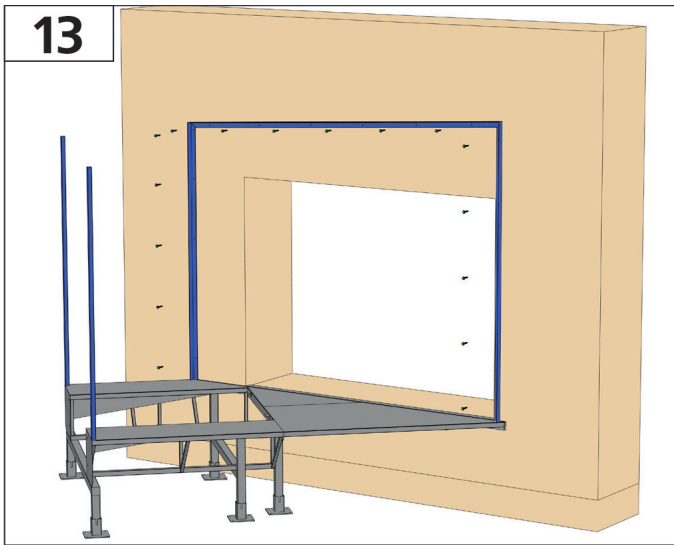
В зимнее время необходимо очищать тамбур, установленный на нем герметизатор и уравнительную платформу, а также прилегающую территорию от снега для обеспечения правильного позиционирования автомобиля.

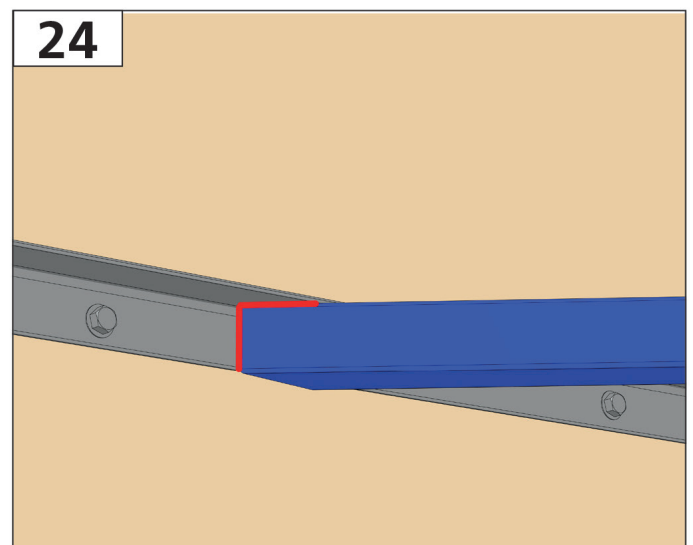
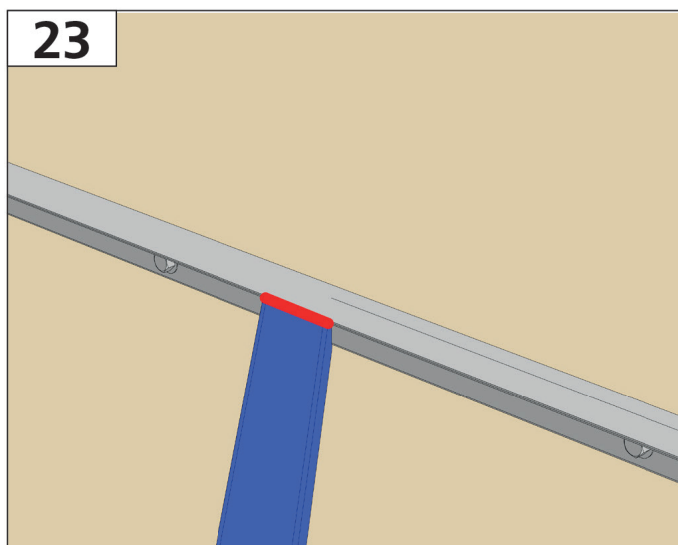
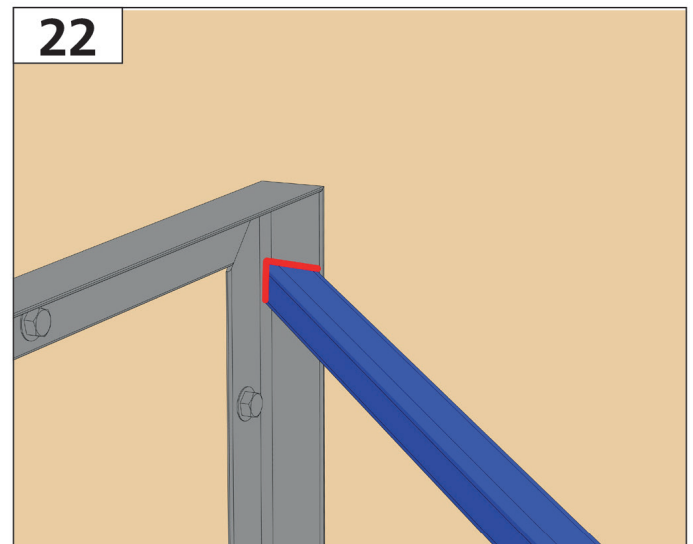
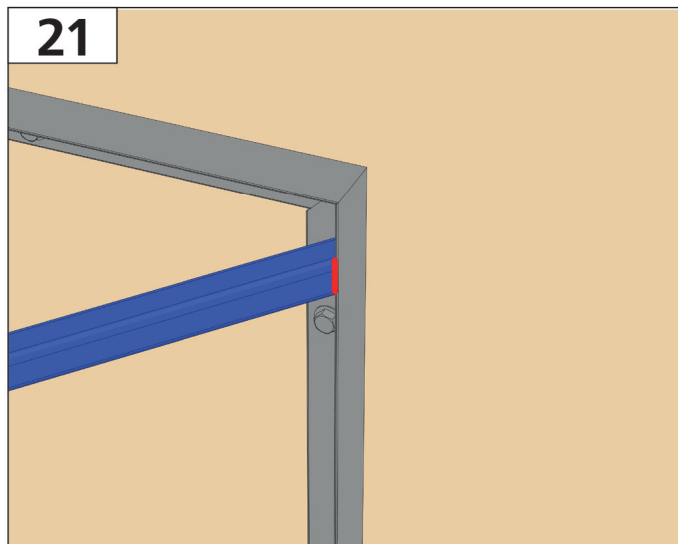
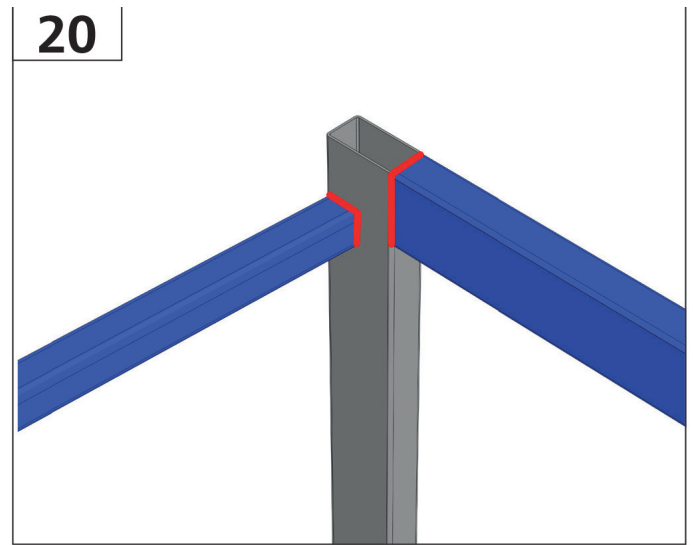
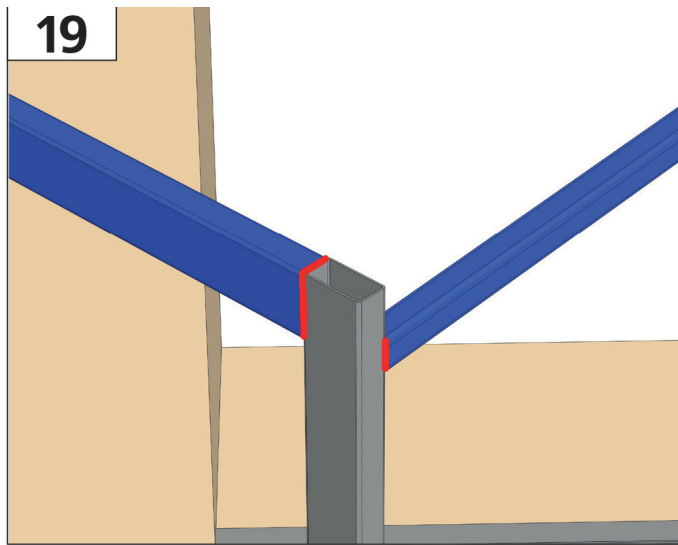
Скорость парковки автомобиля к тамбуру должна быть минимальной, не превышающей 1 км/ч (30 см/сек).

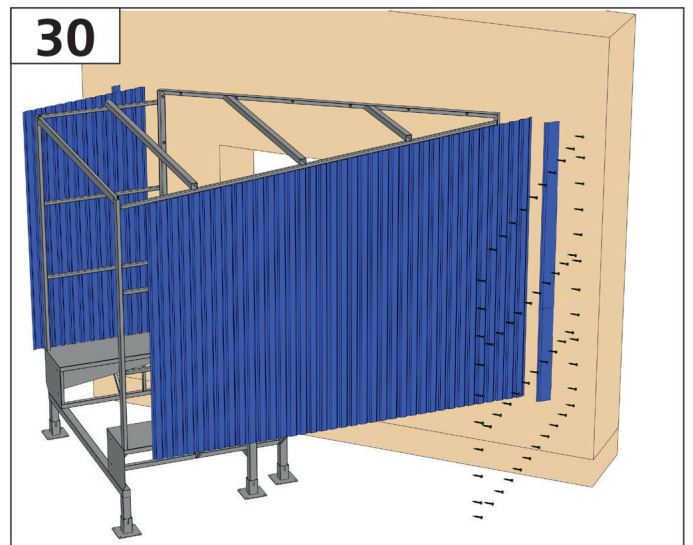
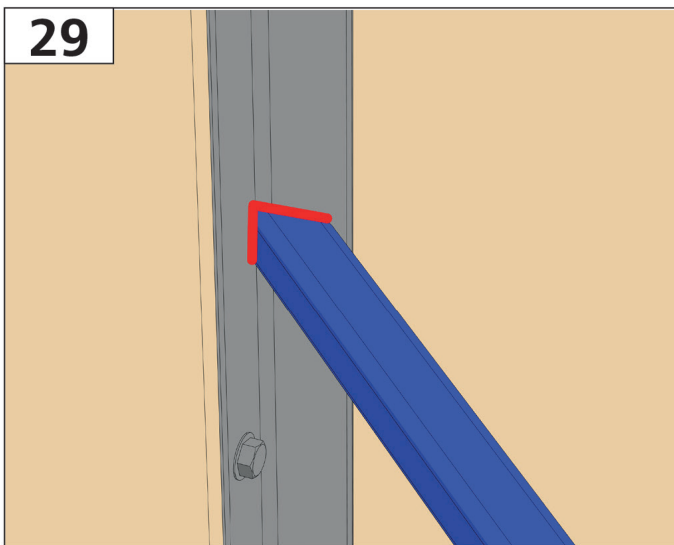
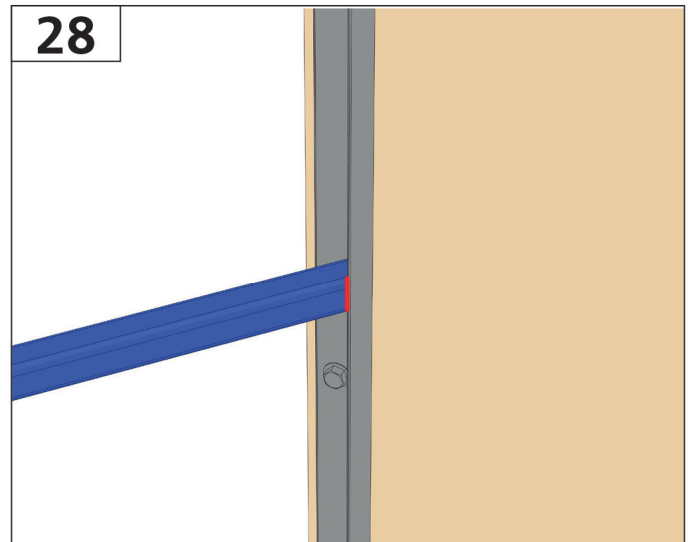
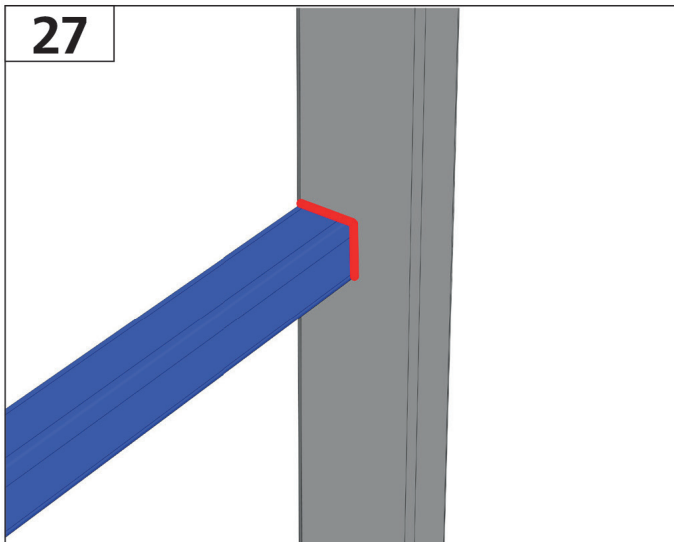
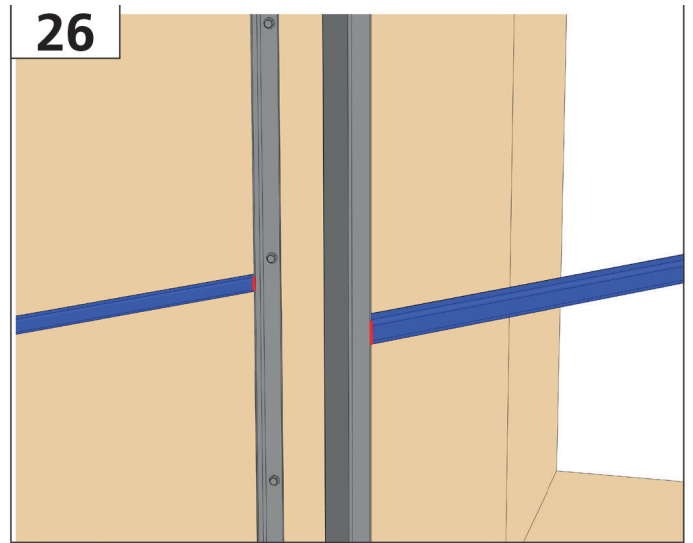
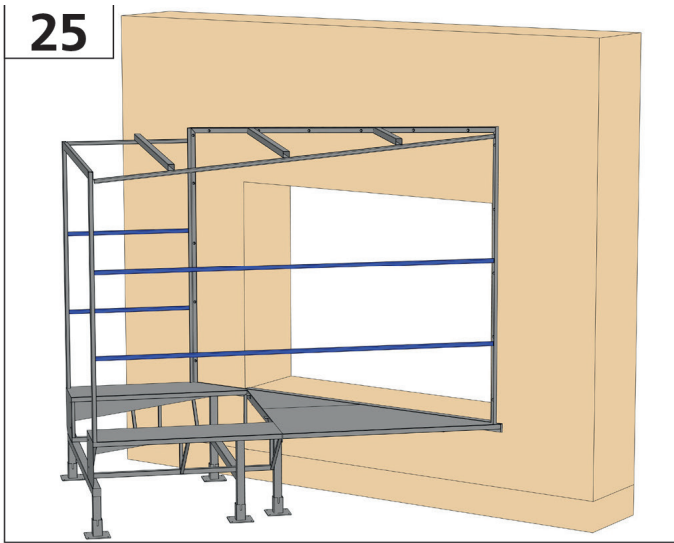
МОHTАЖ

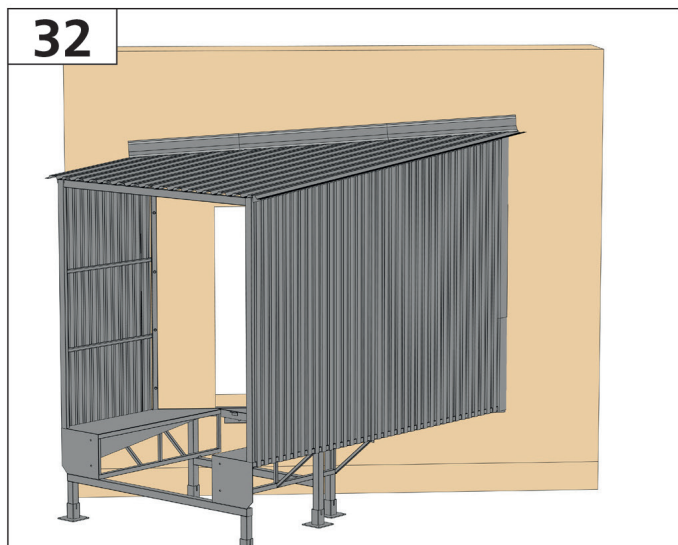
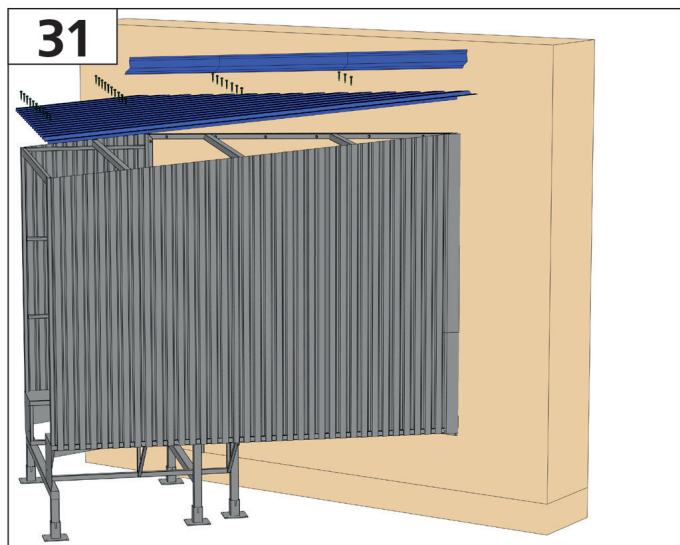




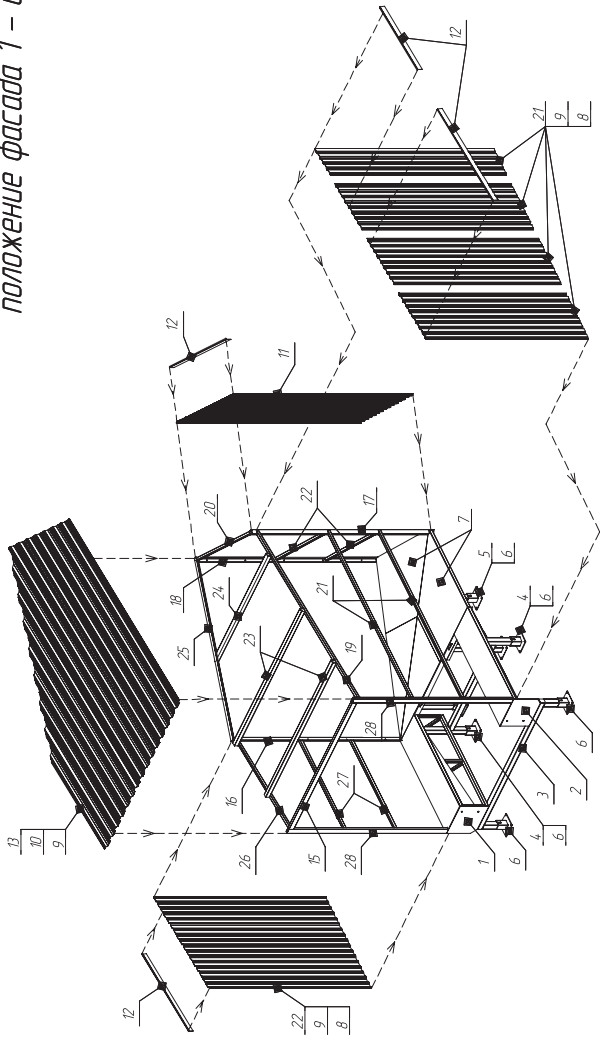




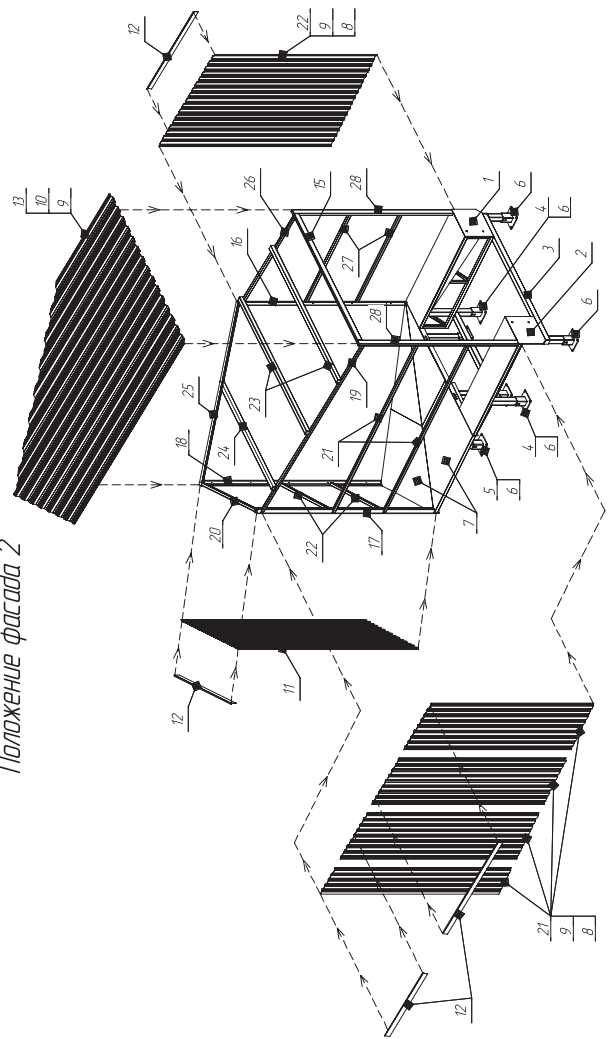




Разнесенный вид тамбура перегрузочного лёгкой серии косого (30°) положения фасада 1 – изображено; положение фасада 2 – зеркально;



Положение фасада 2



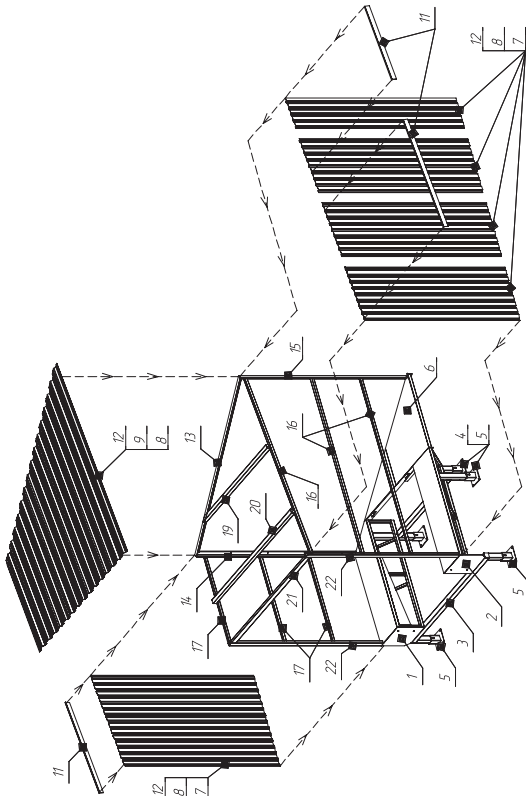
Состав тамбура перегрузочного лёгкой серии косого (30°)

Таблица 3

№	Наименование	Артикул	Кол-во	Примечание
1	Труба левая	DN92.1	1	для цр. платформ 2500х2000
	Труба левая широкая	DN95.1		для цр. платформ 2500х1800
2	Труба правая	DN92.2	1	для цр. платформ 2500х2000
	Труба правая широкая	DN95.2		для цр. платформ 2500х1800
3	Опора передняя	DN92.3	1	
	Опора задняя	DN93.3		
4	Опора задняя цоколя	DN96.2	1	для цр. платформ 2500х2000
5	Труба 100х100х4 мм	ME11.35	3	для цр. платформ 2500х1800
	Осевые опоры	EF90.25	2	
7	Трёхсторонний тамбура обшивкой	DIR34.191	1	положение фасада 1
	Земельная опора	DIR34.192	1	положение фасада 2
8	Земельная опора	16.6	24	
9	Саморез 6,3 х 38 мм по металлу	9502	44	
10	Шпиль 16 краёвельная	DNMD3.15	33	
11	Профиль L200/50-50мм/RAL9003/Оцинкованный	14.8-14	3900мм х 2шт.	
12	Напольный тамбура верхний	DN92.0004	4	
13	Профиль мерный L44	ME11.03	5700мм х 4шт.	картина тамбура
14	Труба 100х 50х4 мм	ME11.40	2	стойка передней части каркаса
15	Труба 100х 50х4 мм	ME11.54	1	перегородка передней части каркаса
16	Чеплок 75х 75х5 мм	ME10.04	1	задняя стойка короткой доклада стены каркаса
17	Труба 80х 80х3 мм	ME11.54	1	угол для стойки обшивки стены каркаса
18	Чеплок 75х 75х5 мм	ME10.04	1	задняя стойка обшивки стены каркаса
19	Труба 50х 50х3 мм	ME11.18	1	Верхняя доклада перегородки обшивки стены каркаса
20	Труба 50х 50х3 мм	ME11.18	1	Верхняя доклада боковой перегородки обшивки стены каркаса
21	Труба 50х 50х3 мм	ME11.18	2	Доклада перегородки обшивки стены каркаса
22	Труба 50х 50х3 мм	ME11.18	2	Задняя доклада перегородки обшивки стены каркаса
23	Труба 80х 80х3 мм	ME11.54	2	Верхняя перегородка обшивки стены каркаса
24	Труба 80х 80х3 мм	ME11.54	1	Верхняя перегородка со скосом короткая часть каркаса
25	Чеплок 75х 75х5 мм	ME10.04	1	Задняя перегородка обшивки стены каркаса
26	Труба 50х 50х3 мм	ME11.18	2	Верхняя доклада перегородки короткой стены каркаса
27	Труба 50х 50х3 мм	ME11.18	2	Доклада перегородки короткой стены каркаса
28	Труба 100х 50х4 мм	ME11.40	2	Стойка передней части каркаса
30	Полостат на перегрузочный тамбура лёгкой серии	PSF20	1	
31	Инструкция на прямой перегрузочный тамбура лёгкой серии	IND4.3	1	
32	Болт с крышкой для краски/жестяная/250мл	SW000162245	1	для покраски сборных швов
33	Краска эмаль акриловая RAL5005	16.885	0,25 л	используется цветом тамбура

Разнесенный вид тамбура перегрузочного легкой серии косого (60°, 45°)
положение фасада 1 – изобразжено; положение фасада 2 – зеркально;

Положение фасада 1



Положение фасада 2

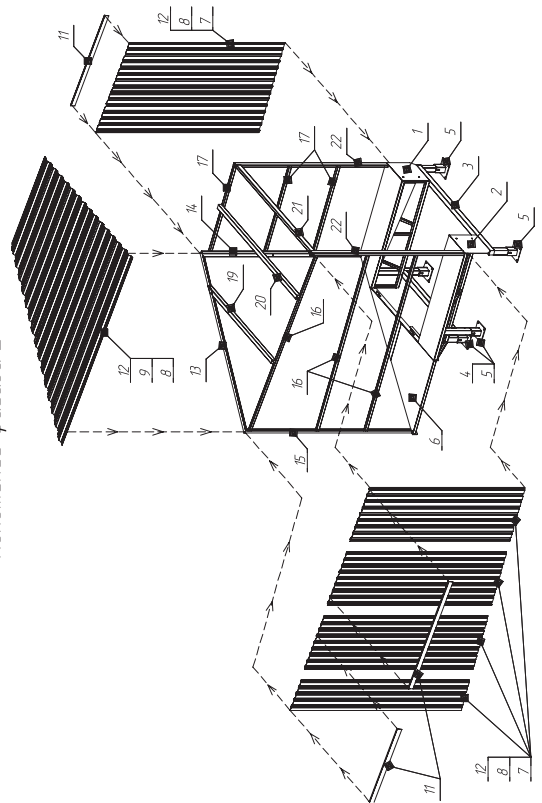


Таблица 2

Состав тамбура перегрузочного легкой серии косого (60°, 45°)

№	Наименование	Удельная плотность материала, кг/м³	Угол наклона к зданию	Арматура	Кол-во	Длина, мм	Примечание	
1	Труба тамбура со скосом 45 град	2500x2000	45°	DH93.1 (исполнение 1)	1		положение фасада 1	
	Труба тамбура со скосом 60 град		60°	DH94.1 (исполнение 1)				
	Труба тамбура широкая со скосом 45 град/с/б		45°	DH96.1 (исполнение 1)				
	Труба тамбура широкая со скосом 60 град/с/б		60°	DH97.1 (исполнение 1)				
	Труба тамбура со скосом 45 град		45°	DH93.1 (исполнение 2)				
	Труба тамбура со скосом 60 град		60°	DH94.1 (исполнение 2)				
	Труба тамбура широкая со скосом 45 град/с/б		45°	DH96.1 (исполнение 2)				
Труба тамбура широкая со скосом 60 град/с/б	60°	DH97.1 (исполнение 2)				положение фасада 2		
2	Труба пробой	2500x2000		DH92.2			положение фасада 1	
	Труба пробой широкая	2500x1800		DH95.2	1		положение фасада 2	
3	Труба левая	2500x2000		DH92.1				
	Труба левая широкая	2500x1800		DH95.1				
4	Опора передняя	2500x2000		DH92.3	1			
	Опора задняя	2500x1800		DH96.2	1			
5	Особоные опоры		45°	EF90.25	5			
				DH93.2 (исполнение 1)				положение фасада 1
				DH94.2 (исполнение 1)				положение фасада 2
				DH93.2 (исполнение 2)				
				DH94.2 (исполнение 2)				
				DH94.2 (исполнение 2)				
7	Защелка 4,0x12 пружинная		45°	168	60			
				170	58			
8	Сварка 6,3 x 38 мм по металлу		45°	9502	80			
				80	33			
9	Шпала 16 крабеленовая		45°	DH93.15	7	3800		
				60°	14-14	6	3700	
10	Пределист (20, 5-0,50мм/RA.9003)/диagonalный		45°	DH92.004	3			
				60°		4		
11	Начальный тамбур верхний		45°	ME1P103	4	5407	крыша тамбура	
				60°	DH93.4001			каркас перегородки задней части
12	Перекладина задняя часть каркаса тамбура 45 град		45°	DH94.3001				
				60°	DH93.4002 (исполнение 1)			
13	Перекладина задняя часть каркаса тамбура 60 град		45°	DH94.3002 (исполнение 1)				
				60°	DH93.4002 (исполнение 2)			
14	Столба косяковая задняя часть каркаса тамбура 45 град		45°	DH94.3002 (исполнение 1)				
				60°	DH93.4002 (исполнение 2)			
15	Столба косяковая задняя часть каркаса тамбура 60 град		45°	DH94.3002 (исполнение 1)				
				60°	DH93.4002 (исполнение 2)			
16	Столба длинная задняя часть каркаса тамбура 45 град		45°	DH94.3003 (исполнение 1)				
				60°	DH93.4003 (исполнение 2)			
17	Столба длинная задняя часть каркаса тамбура 60 град		45°	DH94.3003 (исполнение 1)				
				60°	DH93.4003 (исполнение 2)			
18	Труба 50x50x3 мм		45°	ME1T18	3	4950	каркас правая диагональ перегородки	
				60°		3	3845	каркас левая диагональ перегородки
19	Труба 50x50x3 мм		45°	ME1T18	3	650	каркас левая диагональ перегородки	
				60°		3	1925	каркас левая диагональ перегородки
20	Труба 80x80x3 мм		45°	ME1T54	1	350	каркас верхняя перегородка со скосом длинная	
				60°		1	2785	каркас верхняя перегородка со скосом короткая
21	Труба 80x80x3 мм		45°	ME1T54	1	2750	каркас верхняя перегородка со скосом длинная	
				60°		1	3400	каркас верхняя перегородка со скосом короткая
22	Труба 100x50x4 мм		45°	ME1T40	1	3200	перегородка передняя часть каркаса	
				60°		1	3300	перегородка передняя часть каркаса
23	Пластина на перегородочный тамбур легкой серии		45°	PS220	2			
				60°		1		
24	Инструкция на косой перегородочный тамбур легкой серии		45°	IN044	1			
				60°		1		
25	База с крышкой для краски/жестяной/250мл		45°	CB000162245	1			
				60°		1		
26	Краска эпоксидная RAL5005		45°	16885	0,25 л		для подоконника старых шпал (соответствует цвету тамбура)	
				60°				

DOORHAN[®]

Компания DoorHan благодарит вас за приобретение нашей продукции. Мы надеемся, что вы останетесь довольны качеством данного изделия.

По вопросам приобретения, дистрибьюции и технического обслуживания обращайтесь в офисы региональных представителей или центральный офис компании по адресу:

Россия, 143002, Московская обл.,
Одинцовский р-н, с. Акулово, ул. Новая, д. 120
Тел.: +7 495 933-24-00
E-mail: info@doorhan.ru
www.doorhan.ru